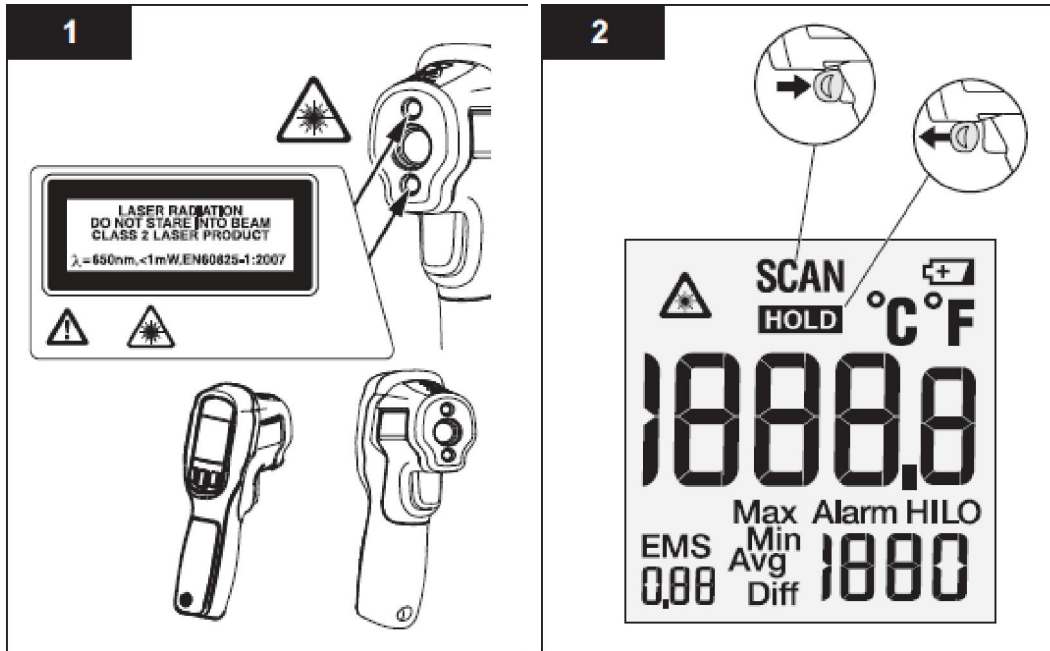


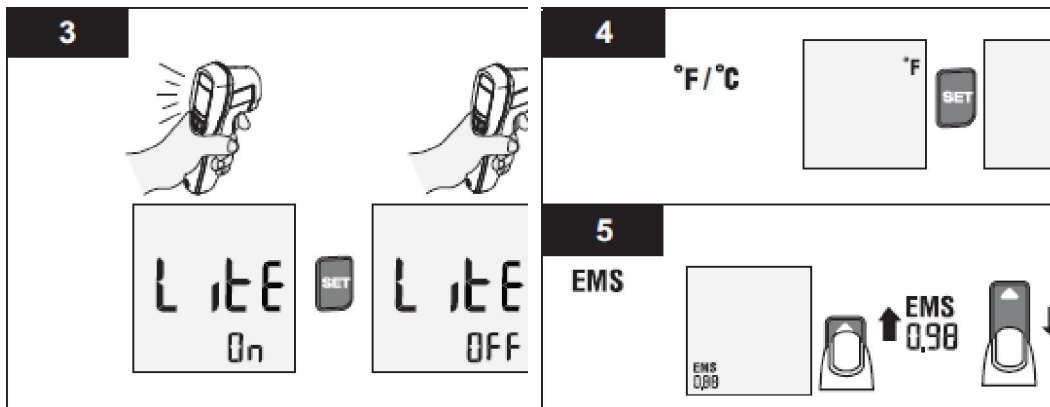
福禄克 62MAX&62MAX+红外测温仪用户使用手册

补充说明



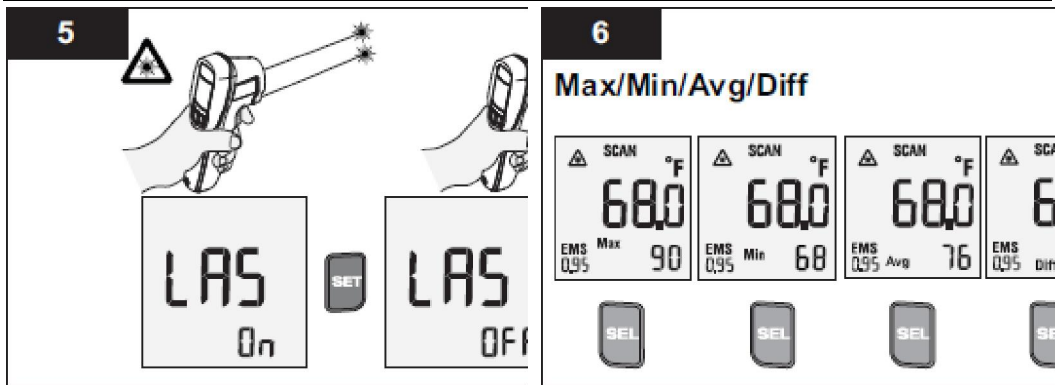
激光请勿直视，否则会对眼睛造成伤害

屏幕显示内容包括：目标温度、发射率、最大值、最小值、平均值、温度差值和高低温报警



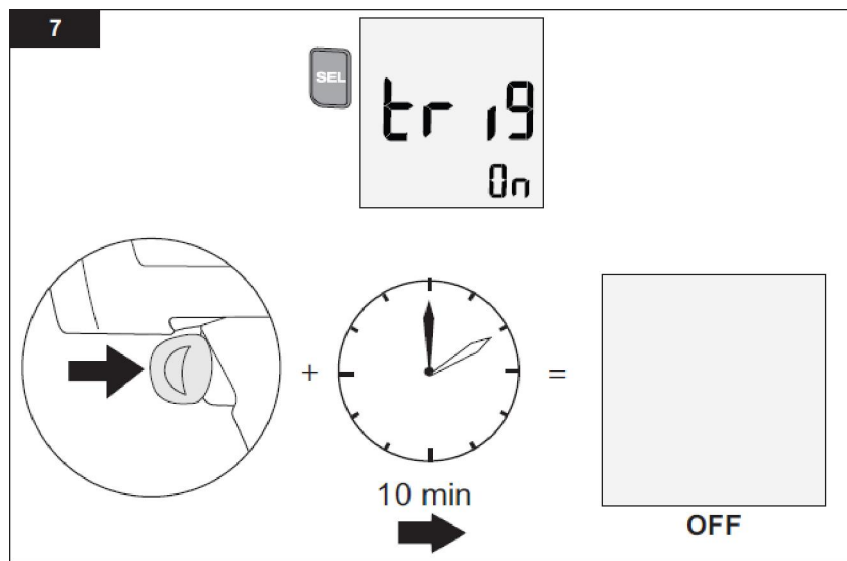
通过 SEL 按键选择设置背光，再通过 SET 按键开启和关闭背光

通过机身的 SEL 按钮选择华氏或者摄氏度，再通过 SET 按键设定；通过 SEL 按钮选择发射率，按上下键调整后，再通过 SET 按键设定；通过 SEL 按钮选择最大最小差值和平均温度，再通过 SET 按键设定

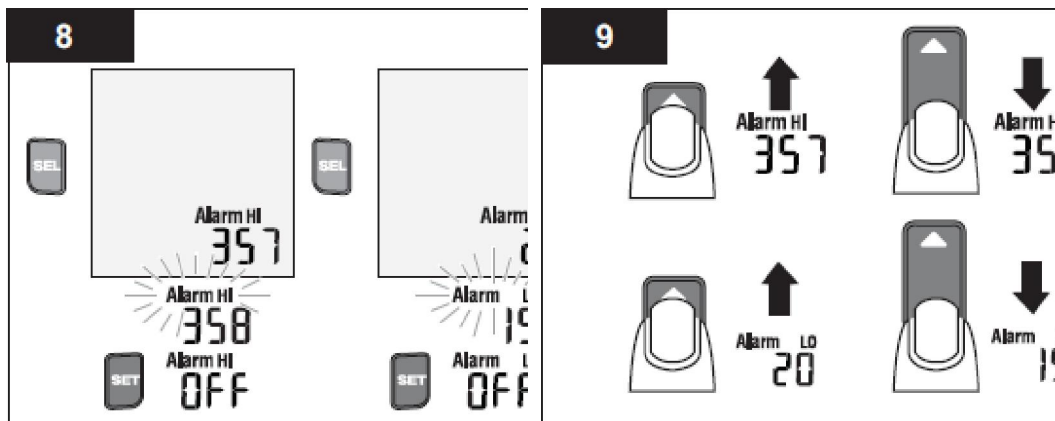


通过 SEL 按键选择设置激光，再通过 SET 按键开启和关闭激光

通过 SEL 按钮选择显示最大值、最小值、平均值或温度差值

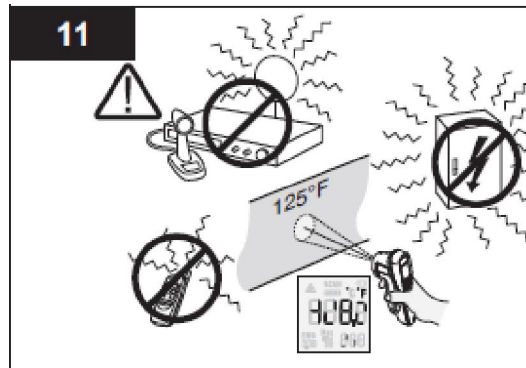
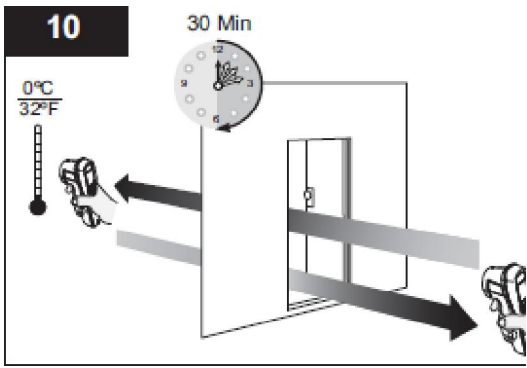


扳机误摁保护功能：通过 SEL 按键选择扳机误摁保护功能，再通过 SET 按键设定。开启此功能后，扳机摁下如果超过十分钟（如放在工具箱中被其他工具压住），则仪器自动断电



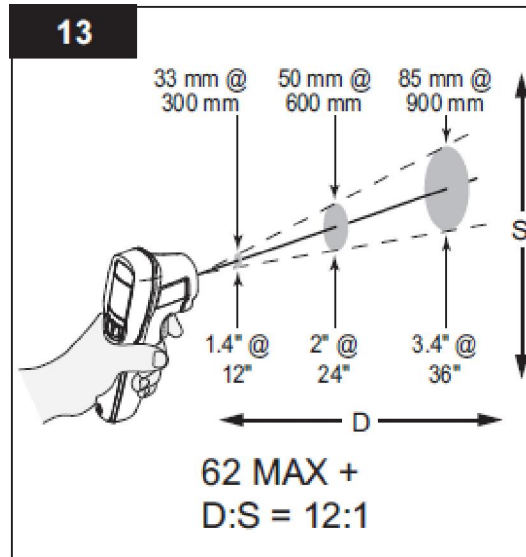
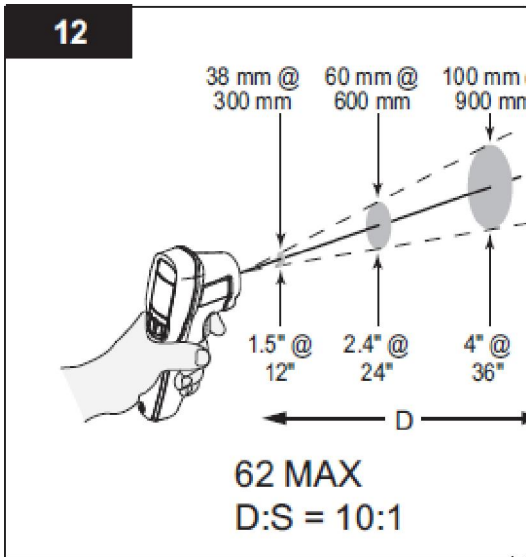
当目标温度高于高温报警设置温度的时候，高温报警会闪烁；当目标温度低于低温报警设置温度的时候，低温报警会闪烁，通过 SET 按键打开或关闭高低温报警功能

通过上下键设置报警温度



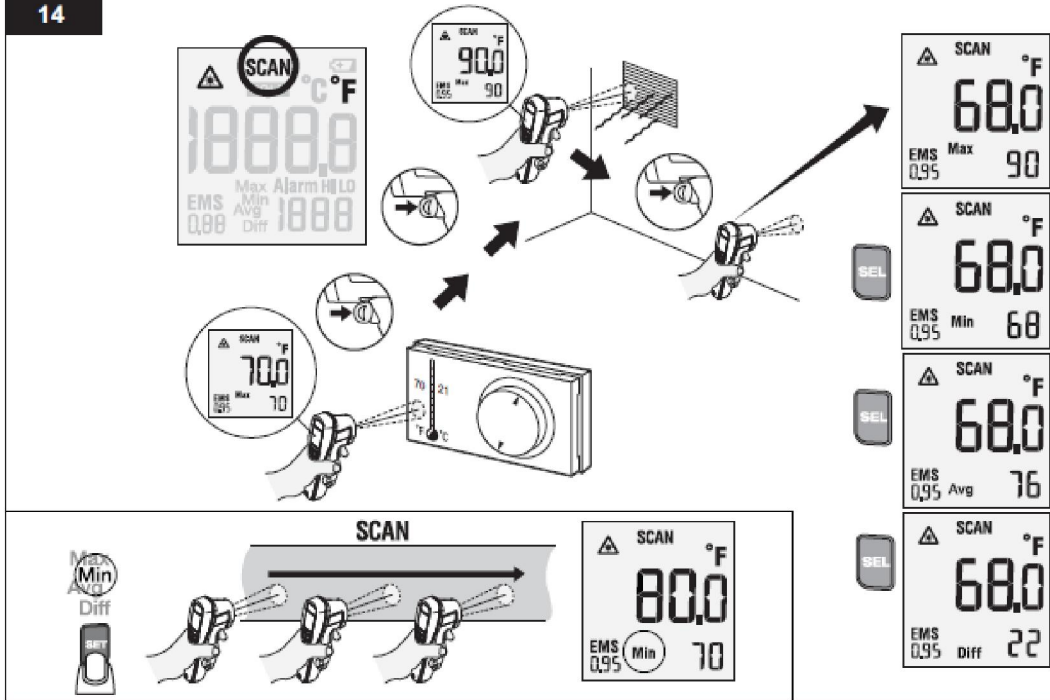
当使用环境有较大温差的时候，如从温暖的室内拿到寒冷的室外使用，需等待 30 分钟后仪器才能正常工作。

在强电磁场环境下使用，可能会导致温度显示不准确



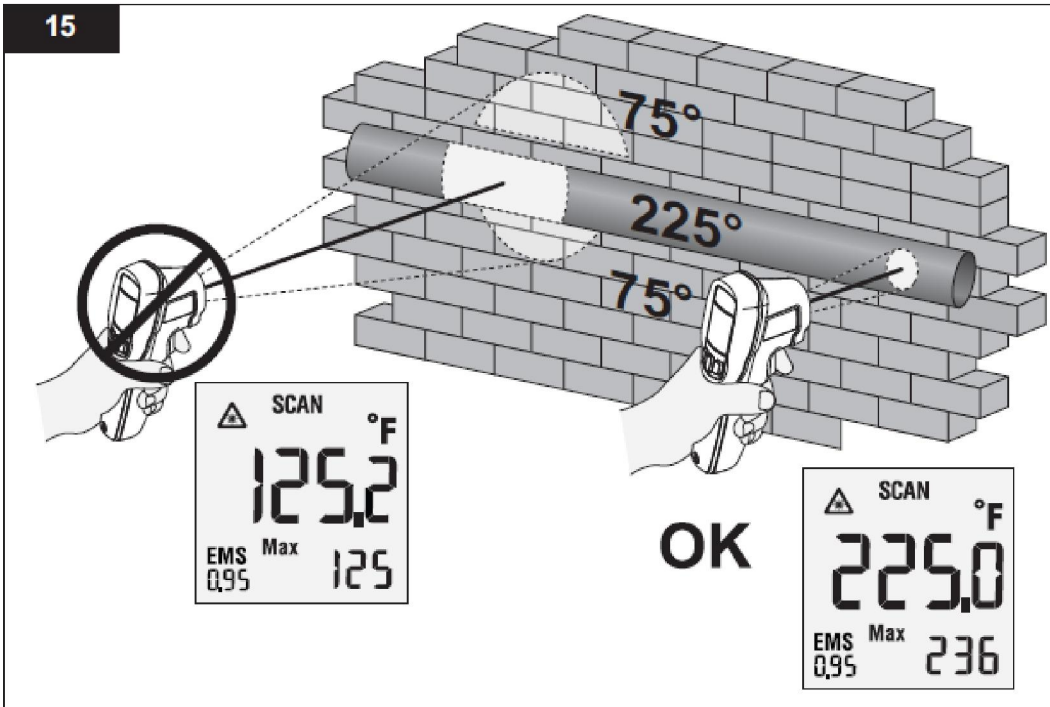
根据 D:S 以及仪器和目标之间的距离估算目标视场的大小，从而判别测量范围是否准确。

14



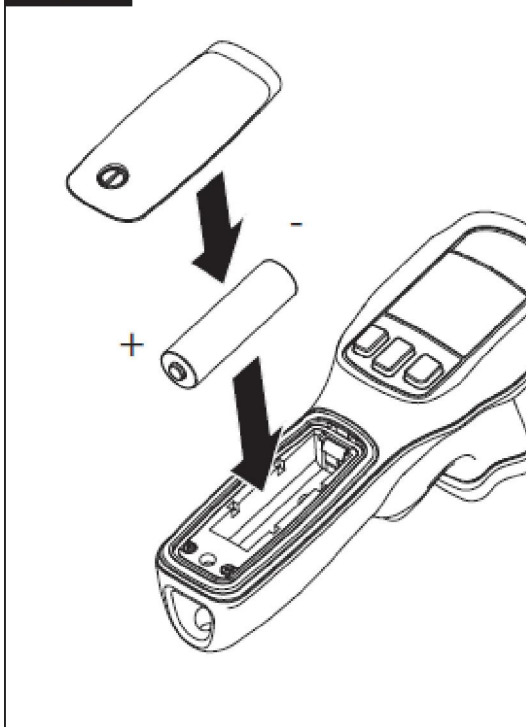
在先测温 90 目标再测量 68 目标的情况下，最大值、最小值、平均值和温度差值分别对应如图数值。

15



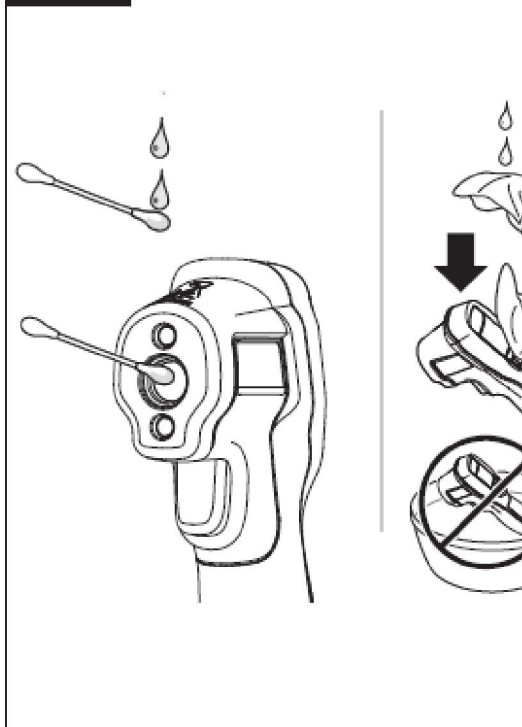
红外测温仪测量的温度，可以近似看做是以激光点为圆心的一个圆形区域的平均温度。被测量目标一定要小于目标视场的大小（目标视场的计算请参考步骤 12），否则会把周围温度也计算进来，造成测量误差。

16



打开盖口，放入五号电池

17



可用棉球和湿布对镜头和屏幕进行清洁