

# 合肥工业大学风力发电实验室

## 风能逆变器效率测试应用案例

把风的动能转变成机械动能，再把机械能转化为电力动能，这就是风力发电。风力发电正在世界上形成一股热潮，因为风力发电不需要使用燃料，也不会产生辐射或空气污染。风能作为这样一种清洁的可再生能源，具有很好的开发利用价值，越来越受到世界各国的重视，现如今风力发电技术已经成为各国研究的热点。其蕴量巨大，全球的风能约为  $2.74 \times 10^9 \text{MW}$ ，其中可利用的风能为  $2 \times 10^7 \text{MW}$ ，比地球上可开发利用的水能总量还要大 10 倍。

在变速恒频的风力发电系统中，并网逆变器采用 PWM 控制技术，有输出电流正弦而且谐波含量少、功率因数可调以及在输出电网电压固定下直流母线电压可以调节等一些列优点，在新能源并网发电中扮演着很重要的角色。

此次进行的测试就是针对合肥工业大学风力发电实验室的风能发电拖动实验系统的并网逆变器，其额定参数为：输出电压 AC100V；额定输出功率 5kW。

而测试选用的交流电流探头为 i400s，直流电流探头使用 i310s，输出信号都为 10mV/A。在测试前最重要的环节是设置，我们需要修改额定频率、电压以及交流电流探头型号，必要时还要调整电压和电流变比。

435II 测试版本为 V3.02，并配合使用 Powerlog3.1 软件。

根据设备额定参数，将接线方式（Config）、额定频率（Freq）、和额定电压（Vnom）按右图显示的内容来设置，分别是 3Φ DELTA、50Hz、100V

FLUKE 435-II FLUKE 435-II V03.02

User:

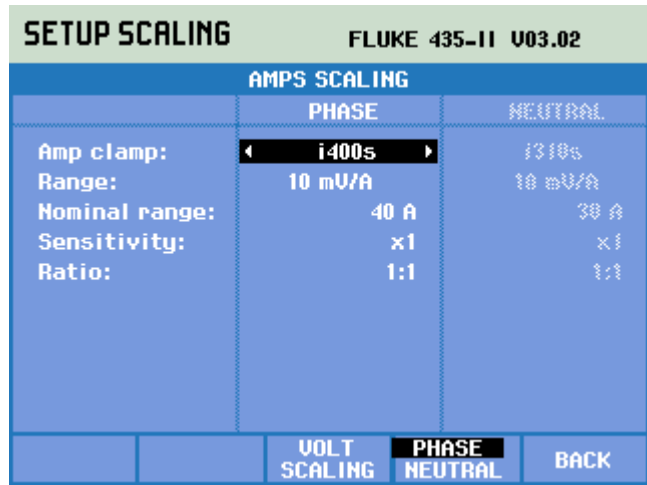
**PRE-PRODUCTION UNIT  
NOT FOR RESALE!**

Date: April 25, 2012  
Time: 16:21:12  
Config: 3Φ DELTA  
Freq: 50 Hz  
Unom: 100 V  
Limits: EN50160

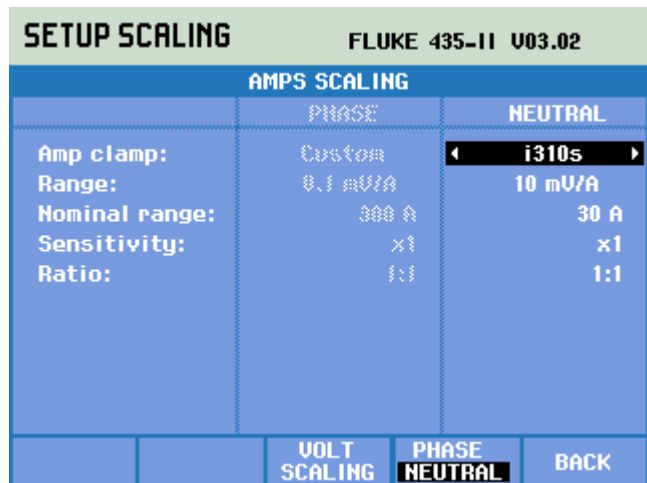
	Clamp	A Range	U Ratio	A Ratio
Phase	i430TF	300 A	1: 1	1: 1
Neutral	i430TF	300 A	1: 1	1: 1

VIEW CONFIG OK

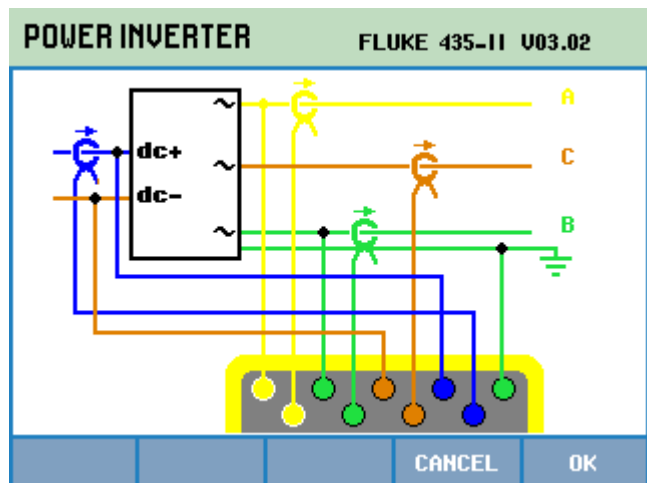
接着进入相线电流探头设置界面将交流电流探头型号（Amp clamp）改为此次测试选择的 i400s，并把输出信号范围（Range）调整为 10mV/A，则 Nominal range 自动调整为 40A。如果测试的交流电流信号为中高压 CT 二次侧信号，则需要修改电流变比（Ratio），修改的比值必须与 CT 实际变比保持一致。其他参数项的修改以选择的电流探头实际规格为准。



然后按下 F4 进入零线电流探头设置界面将直流电流探头型号（Amp clamp）改为 i310s，并把输出信号范围（Range）调整为 10mV/A，则 Nominal range 自动调整为 30A。

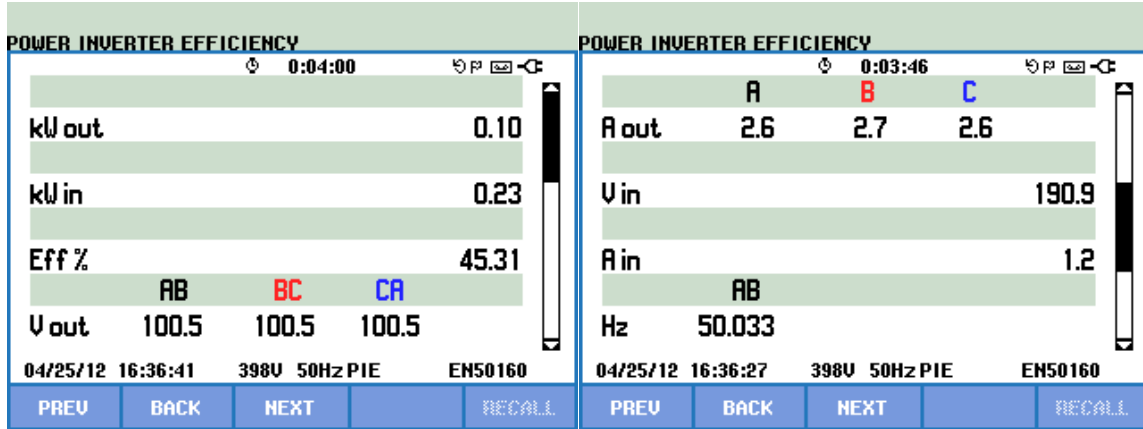


最后按下 F5 返回主界面，并进入菜单项选择逆变器效率功能（POWER INVERTER），会出现右图显示的接线方式，严格按照图上标明的方式接线：  
 1.分别连接 A、B、C 三相交流电流探头；  
 2.连接直流电流探头信号至中性线电流通道；  
 3.分别连接 A、B 两相交流电压测试线；  
 4.将直流电压的负

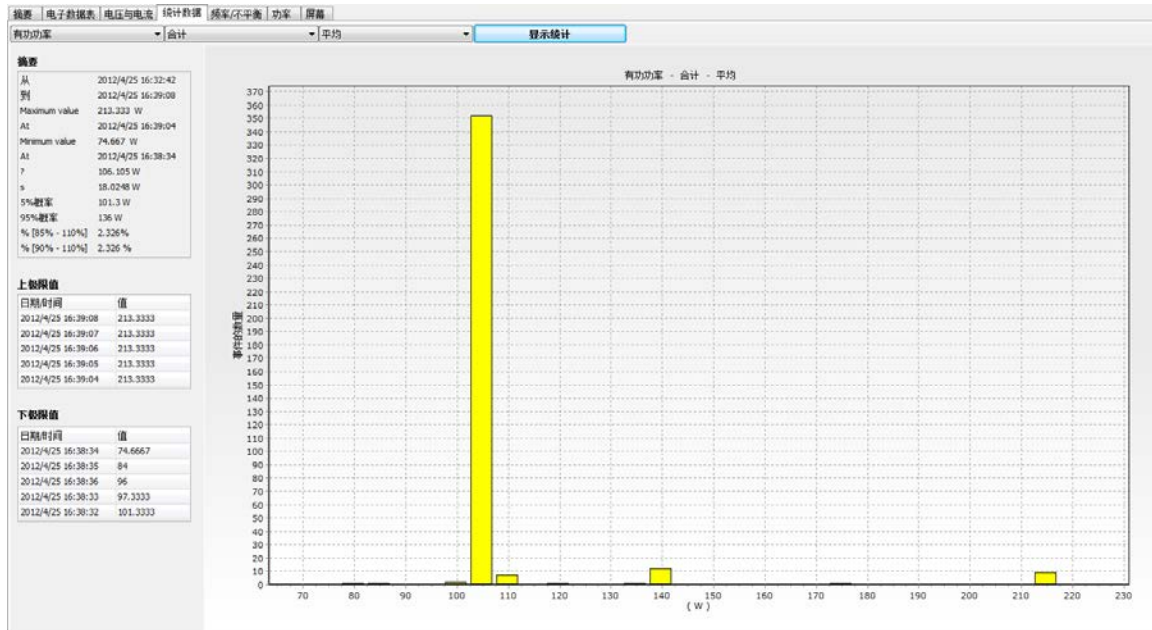


极连接到电压 C 相通道，正极连接到电压中性线通道。

连接完毕，确认无误后按下“OK”进入逆变器效率测试界面。测试界面如下：



图中 kWout 是实际输出交流功率，kWIn 是实际输入直流功率，Eff%是逆变器的实际效率，Vout 是输出交流线电压，Aout 是输出交流电流，Vin 是输入直流电压，Ain 是输入直流电流。由于此实验系统负载运行相对较为稳定，故被测逆变器实际运行转换效率约为 Eff%=45.31%。



总结：由于客户是实验性质的系统，因此效率较差。对于真实的风能发电系统，则其逆变器效率测试具有很强的现实意义。如果针对测试结果提高逆变器效率，就可以提高发电量，增加收益，因此如风电场、光伏电站的运营商等对于逆变器转换效率都十分重视，通常会在合同中规定最低效率值。

此案例可以广泛应用于新能源行业，如风力发电和光伏发电系统，也适用于大型 UPS、各类变频电源（变频器除外）等。