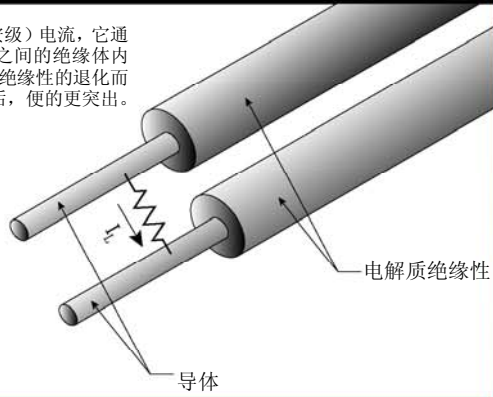


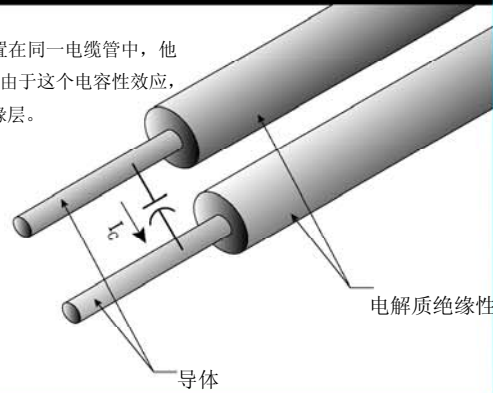
传导性泄露电流 (IL)

传导电流是一种微量（毫安级）电流，它通常是在导体间或导体与地之间的绝缘体内的电流流动。这个电流随着绝缘性的退化而增强，并在吸附电流消失后，便的更突出。

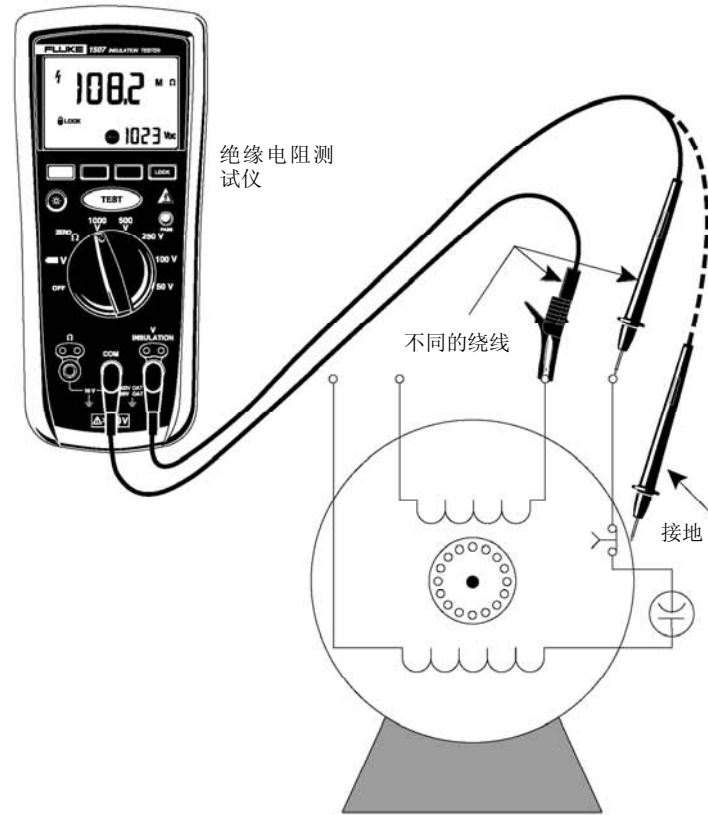


电容充电泄漏电流

当两个或更多的导线被放置在同一电缆管中，他们就起到了电容器的作用。由于这个电容性效应，使泄漏电流流过导线的绝缘层。



测量电机的绝缘电阻

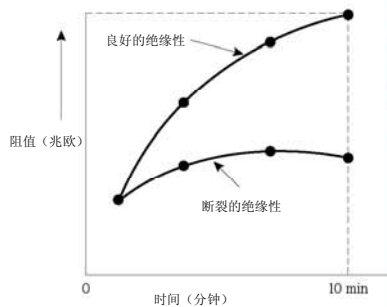


绝缘电阻测试

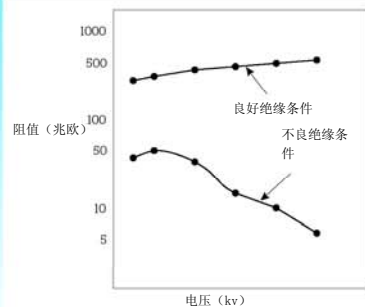
为什么进行绝缘电阻测试？

由于灰尘，油污，温度，震动和其他的应激物引起绝缘性受到破坏，导致设备故障停机或起火。在设备安装时和定期进行绝缘性测试来避免这些问题的发生。

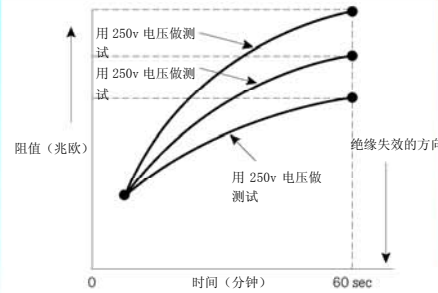
良好和不良曲线的电解质吸收测试



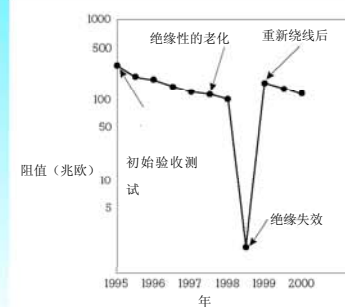
良好和不良的测试曲线



阶跃电压测试



某时间段的绝缘电阻值曲线



美国福禄克公司

©2004.2007 福禄克公司 版权所有。

网址: <http://www.fluke.com.xn>